



# RACHEL

Jednoduchý  
vzhled

Výrazné  
prošívání

*Komfort*

Jemné tvary sedací soupravy Rachel doplňuje výrazné prošívání na opěráku. Svěží vzhled je podtrhnut detailem područek.

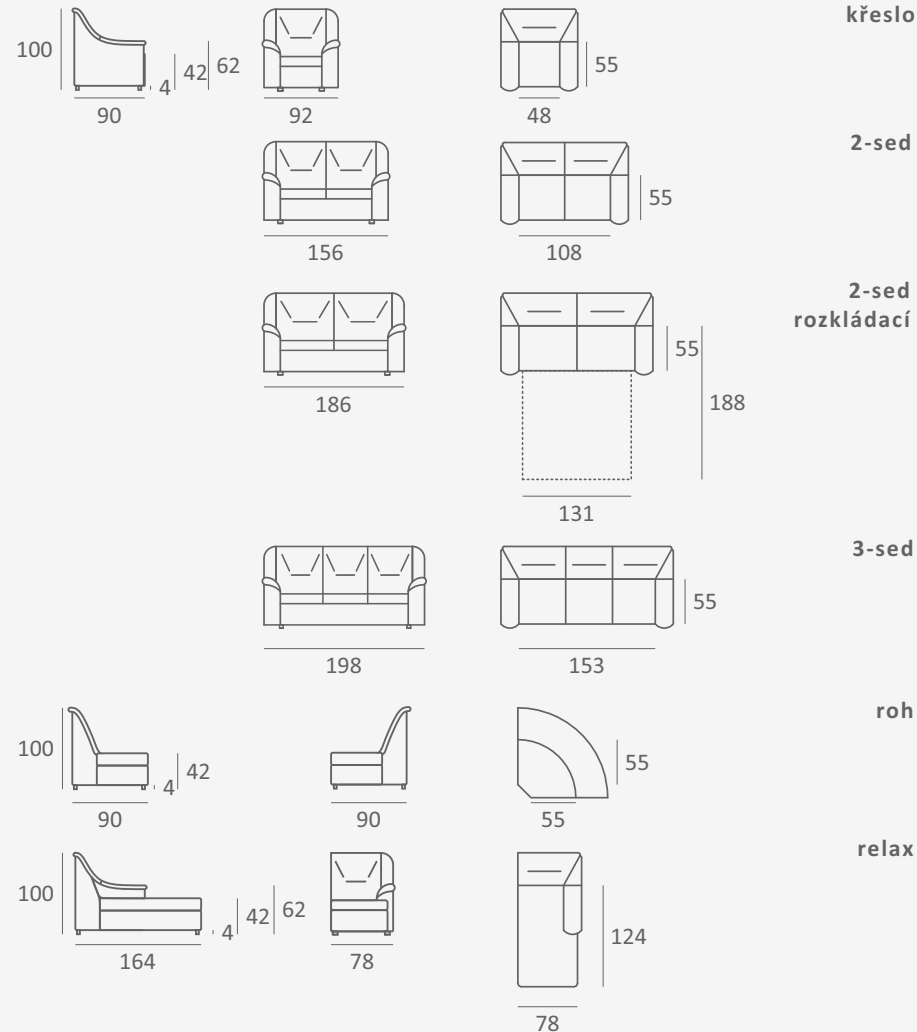
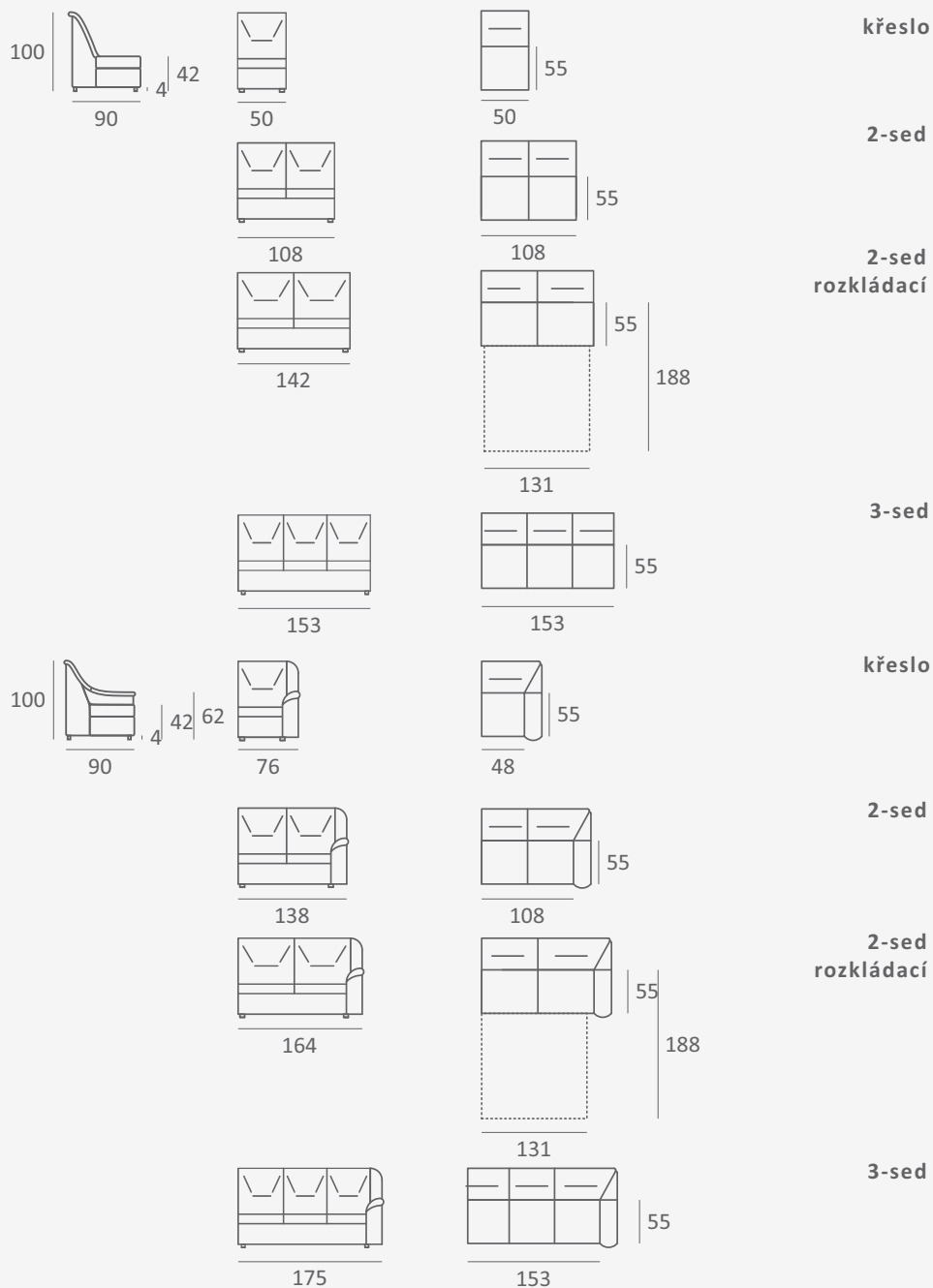
Klasická sedací souprava Rachel s vysokým a komfortně řešeným opěradlem je díky použitým výplňovým materiálům a opěradlové výšce symbolem absolutního pohodlí.

Důmyslně řešené detaily područek a opěráku dodávají této sedací soupravě její osobitý vzhled.

Výhodou sedací soupravy je variabilita dílů, díky které si svoji sestavu vytvoří opravdu každý.



## RACHEL



### KONSTRUKCE

Skladba sedací části obsahuje vlnovce na bukovém rámu a je tvořena vysoce kvalitní polyuretanovou pěnou překrytou polyesterovým roumem a potahovou látkou. Lze doplnit o rozklad pro příležitostné spaní.