



# MARS

Polohovací  
mechanismus

Kvalitní  
odpočinek

Možnost polohování pro dosažení ideálního odpočinku. Zajímavý jako solitér pro jakýkoliv interiér.

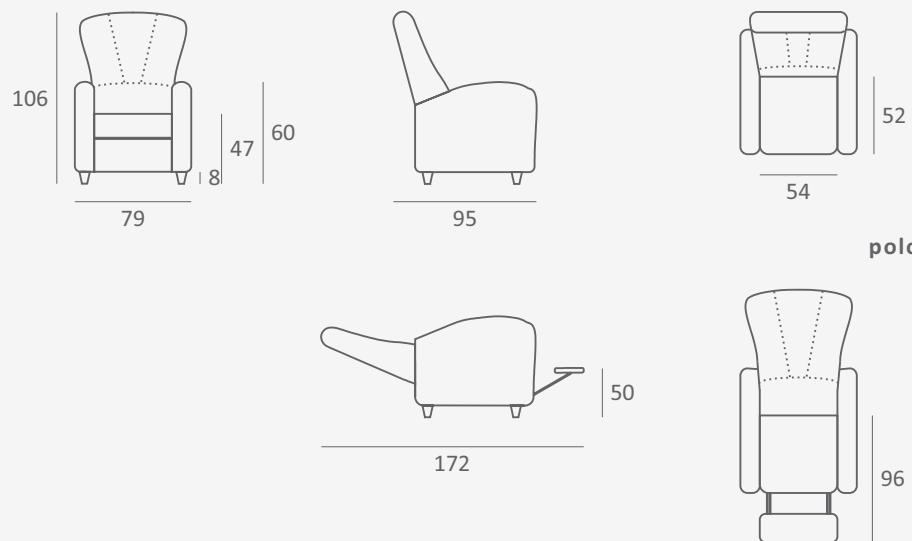
Polohovací křeslo určené pro aktivní relaxaci, ale i pro lenošení u televizní obrazovky.

Výhodou tohoto křesla je možnost individuální volby nastavení polohy - normální sezení, poloosed či ležení. Každá poloha je zajištěna brzdou, která udržuje křeslo v nastavené poloze. U tohoto mechanismu se nepohybuje pouze opěrák, ale také sedák a podpěra nohou. Kvalitní odpočinek zvyšují i kvalitní materiály použité v konstrukci křesla.



Polohovací  
mechanismus

## MARS



doporučené typy nožek: č. 3



**LENA**  
výroba nábytku

### KONSTRUKCE

Kostra je vyrobena z tvrdého a měkkého dřeva v kombinaci s dřevotřískovou deskou. Pružnou část sedáku tvoří vlnité a tlačné pružiny, u opěráku jsou použity pryžotextilní popruhy. Čalounění je tvořeno kvalitní polyuretánovou pěnou pokrytou polyesterovým roumem.